

Félicitations pour avoir acheté un produit pour suspension pneumatique Arnott®. Chez Arnott Incorporated, nous sommes fiers de pouvoir proposer des produits de grande qualité au prix le plus concurrentiel du secteur. Merci pour la confiance que vous nous accordez, à nous et à nos produits.

Un montage adéquat est essentiel pour expérimenter et apprécier les avantages de ce système. Prenez un peu de temps pour passer en revue ces instructions de montage avant de commencer à monter ces pièces sur votre véhicule. La dépose et la pose de produits pour suspension pneumatique doivent uniquement être réalisées par un professionnel entièrement qualifié, détenteur d'un certificat de l'ASE (Automotive Service Excellence).

Il est également important d'être conscient de toutes les mesures de sécurité nécessaires lorsque vous montez votre nouveau système de suspension pneumatique. Cela comprend le levage et l'immobilisation du véhicule de manière adéquate ainsi que l'isolation de toute énergie stockée, pour éviter des blessures personnelles ou des dégâts matériels.

« Engineered to Ride, Built to Last® »



AVERTISSEMENT : Le système de suspension pneumatique est sous pression (jusqu'à 10 bars, ou 150 lbf/in). Vérifiez que la pression a été libérée et débranchez l'alimentation du système de suspension pneumatique avant le démontage. Ne laissez pas de la saleté ou de la graisse pénétrer dans le système. Portez toujours des protections standards pour les mains, les yeux et les oreilles lorsque vous effectuez l'entretien du système de suspension pneumatique.

Arnott® s'engage à fournir des produits de qualité. Si vous avez des questions ou un problème à propos d'un produit Arnott, veuillez contacter Arnott au numéro **800-251-8993** pendant les heures d'activité normales, ou par e-mail à l'adresse techassistance@arnottinc.com.

(Dans l'UE, veuillez appeler le numéro +31 (0)73 7850 580 ou utiliser l'adresse e-mail info@arnotteurope.com)

INFORMATIONS GÉNÉRALES :

Lire ce manuel signifie que vous acceptez les termes de la décharge générale, de la décharge de responsabilité et de la convention de non-responsabilité, dont le texte intégral est disponible sur www.arnottinc.com.

- Ne stockez pas en dessous de -15 °C (5 °F) ou au-dessus de 50 °C (122 °F).
- Évitez d'endommager les canalisations pneumatiques et les câbles.
- La dépose et la pose doivent uniquement être effectuées par un personnel pleinement qualifié.
- Utilisez le logiciel de diagnostic du constructeur du véhicule.

ATTENTION : Des dégâts au véhicule et au système de suspension pneumatique peuvent être occasionnés si le travail est effectué d'une manière différente que celle précisée dans les instructions, ou dans un ordre différent.



Pour éviter la possibilité de courts-circuits lors du travail sur des composants électriques, consultez le manuel du propriétaire pour savoir comment débrancher la batterie.



Consultez le manuel du propriétaire du véhicule, son manuel d'entretien ou le concessionnaire pour connaître les points de levage par cric adéquats sur votre véhicule et pour des instructions supplémentaires d'entretien, de sécurité et de maintenance. Le travail ne sera en aucun cas effectué en se trouvant sous le véhicule si ce dernier n'est pas soutenu de manière adéquate, car cela pourrait entraîner de graves blessures et même la mort.

DÉPOSE DE L'AMORTISSEUR PNEUMATIQUE

1. PLACER LES ROUES DANS L'AXE DU VÉHICULE.
2. LEVER LE VÉHICULE.
3. DÉPOSER LA ROUE AVANT.
4. DÉBRANCHER LE CONNECTEUR DE CÂBLE DE COMMANDE ADS DE JAMBE (SITUÉ DANS LE COMPARTIMENT D'AILE).
5. DÉTACHER L'ARTICULATION DE BRAS DE BARRE ANTIROULIS (IMAGE A).



IMAGE A

6. DÉPOSER L'ÉCROU ET LE BOULON INFÉRIEURS DE MONTAGE DE LA JAMBE. (IMAGE B)



IMAGE B

7. DÉPOSER L'ÉCROU DE JOINT À ROTULE ET LE DÉTACHER DU BRAS SUPÉRIEUR DE SUSPENSION. (IMAGE C)



IMAGE C

8. DÉPOSER LE SUPPORT DE FAISCEAU DE CÂBLES DE LA JAMBE. (IMAGE D)

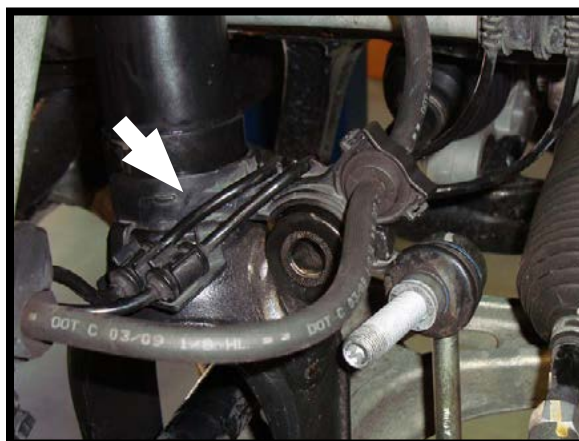


IMAGE D

9. DÉBRANCHER LA CANALISATION PNEUMATIQUE. (IMAGE E)



IMAGE E

10. DÉPOSER LE RACCORD DE CANALISATION PNEUMATIQUE. POUR CE FAIRE, DÉPOSER LA BAGUE DE SERRAGE ET LE RESTE DU RACCORD VA GLISSER DU FLEXIBLE D'AIR. (IMAGE F)

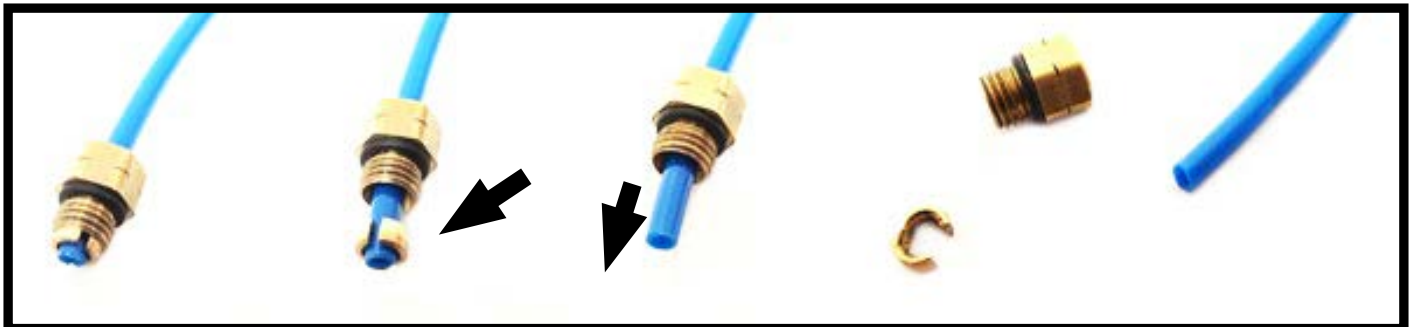


IMAGE F

11. DÉPOSER LESTROIS (3) ÉCROUS SUPÉRIEURS À EMBASE. (IMAGE G)

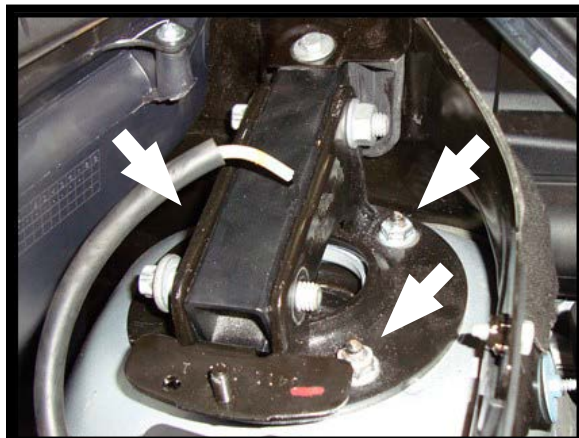


IMAGE G

12. DÉPOSER L'AMORTISSEUR.

13. LA DÉPOSE EST TERMINÉE.

DÉPOSE DU RESSORT PNEUMATIQUE

1. PRENDRE UN ENSEMBLE DE JAMBE AVANT.
2. PLACER L'OUTIL DE DÉPOSE DE CAPUCHON SUR LES GOUJONS DE LA COUPELLE SUPÉRIEURE DE L'ENSEMBLE DE JAMBE (LE BOULON DE L'OUTIL DE DÉPOSE DE CAPUCHON VA S'APPUYER SUR LE CENTRE DU CAPUCHON SUPÉRIEUR), POSER LESTROIS (3) ÉCROUS QUI FIXENT LA JAMBE AU VÉHICULE AU SOMMET DE L'OUTIL DE DÉPOSE DE CAPUCHON. (IMAGE H)



IMAGE H

3. SERRER UNIFORMÉMENT LES TROIS (3) ÉCROUS JUSQU'À CE QUE LE CAPUCHON SUPÉRIEUR DESCENDE (CELA PERMETTRA DE RETIRER LA BAGUE DE RETENUE). (IMAGE I)

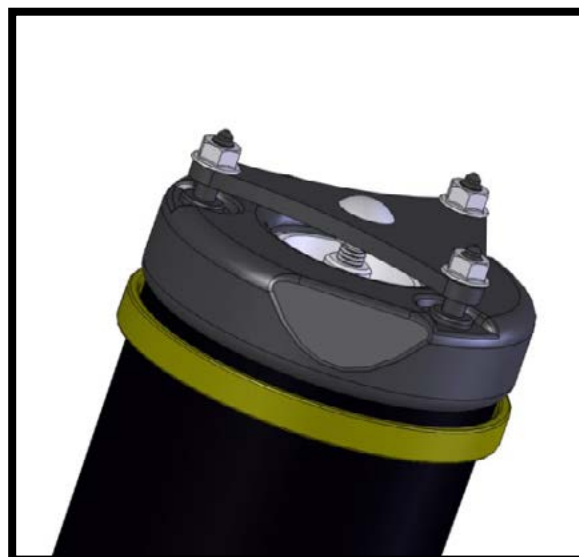


IMAGE I

4. AVEC LE CAPUCHON SUPÉRIEUR POUSSÉ VERS LE BAS, UTILISER UN PETIT TOURNEVIS PLAT POUR DÉPOSER LA BAGUE DE RETENUE. (IMAGE J)

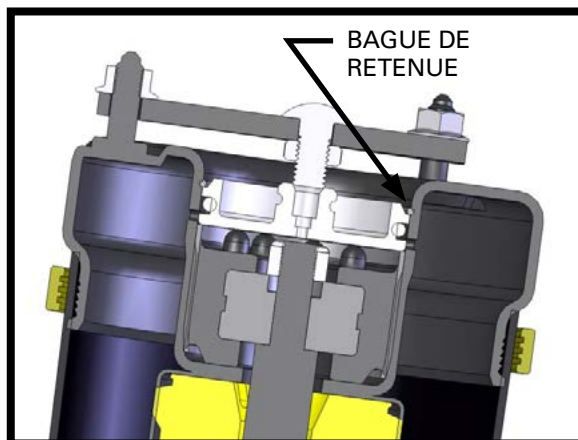
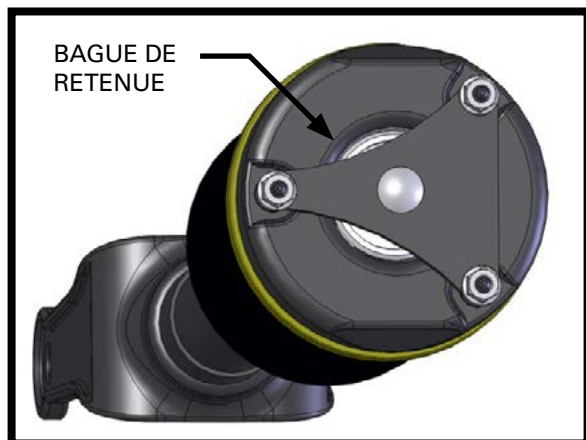


IMAGE J

5. DÉPOSER L'OUTIL DE DÉPOSE DE CAPUCHON.
6. AU MOYEN D'UNE PINCE-ÉTAU, DÉPOSER LE CAPUCHON SUPÉRIEUR. (IMAGE K)

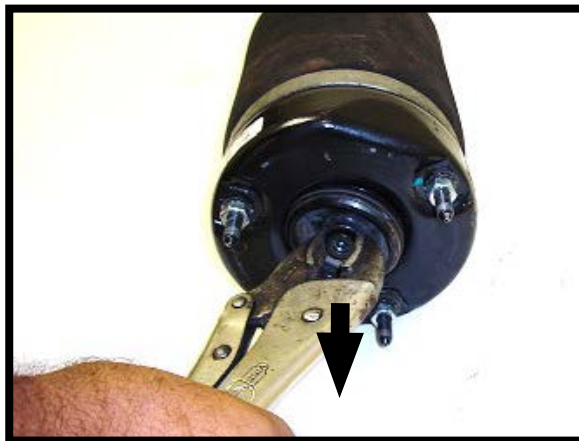


IMAGE K

7. DÉPOSER L'ÉCROU MAINTENANT L'ENSEMBLE DE RESSORT PNEUMATIQUE SUR LA JAMBE. (IMAGE L)

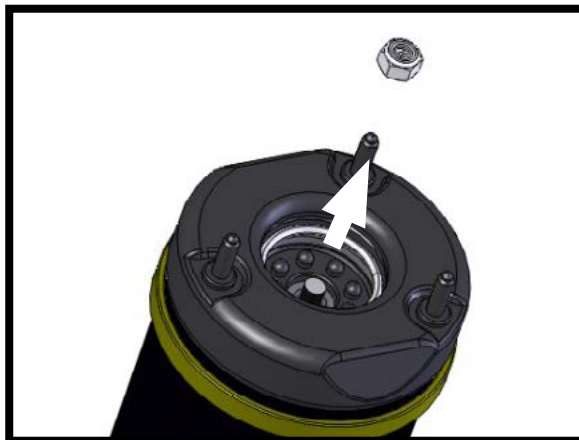


IMAGE L

8. DÉPOSER L'ANCIEN RESSORT PNEUMATIQUE ET LE JOINT TORIQUE, ET LES METTRE AU REBUT. NETTOYER LA ZONE OÙ LE NOUVEAU RESSORT PNEUMATIQUE SERA MONTÉ. (IMAGE M)

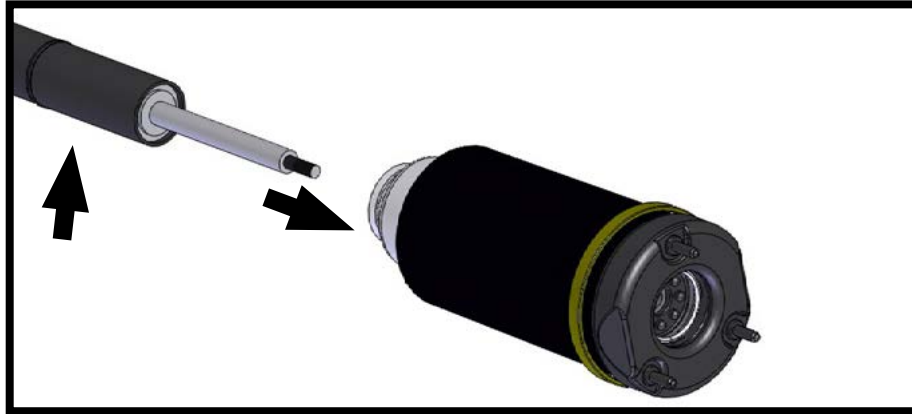


IMAGE M

POSE DU RESSORT PNEUMATIQUE

1. METTRE LE CAPUCHON EN PLACE SUR LA JAMBE. TAPOTER DOUCEMENT AVEC UN MARTEAU POUR METTRE LE CAPUCHON BIEN EN PLACE. (IMAGE N)

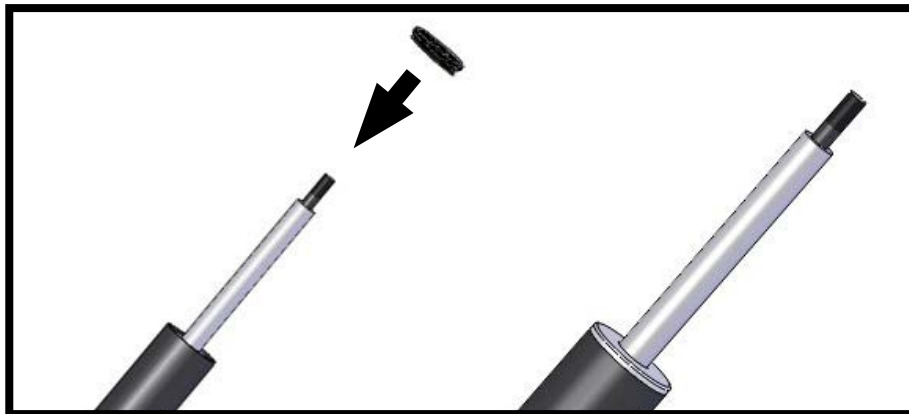


IMAGE N

2. PRENDRE LE RESSORT PNEUMATIQUE NEUF, LUBRIFIER LES JOINTS TORIQUES SITUÉS AU BAS DU RESSORT PNEUMATIQUE ET MONTER SUR LA JAMBE. (IMAGE O)

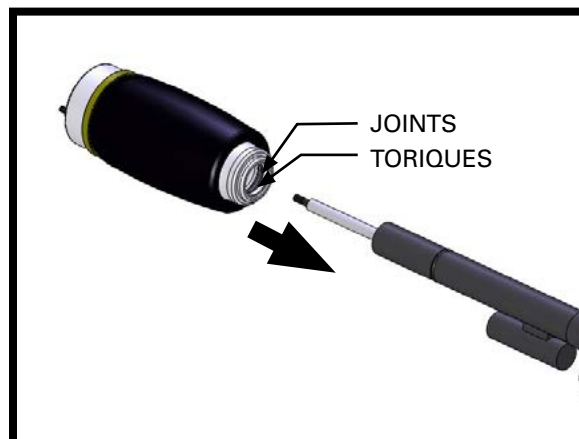


IMAGE O

3. POSER UN CONTRE-ÉCROU SUR L'ARBRE DE LA JAMBE ET SERRER EN RESPECTANT LES SPÉCIFICATIONS DU CONSTRUCTEUR. (IMAGE P)



IMAGE P

4. AVEC L'ÉCROU BIEN FIXÉ, LUBRIFIER L'INTÉRIEUR DE LA COUPELLE SUPÉRIEURE AVANT DE VISSER LE CAPUCHON FOURNI. (IMAGES Q, R)



IMAGE Q



IMAGE R

5. SERRER LE CAPUCHON FOURNI À 36 NM (26,5 FT-LBS). (IMAGE S)



IMAGE S

6. VISSER LE RACCORD VOSS FOURNI DANS LE CAPUCHON ET SERRER À 2 NM (1,5 FT-LBS). (IMAGET)



IMAGET

7. LE MONTAGE DE L'AMORTISSEUR PNEUMATIQUE EST TERMINÉ.

POSE DE L'AMORTISSEUR PNEUMATIQUE

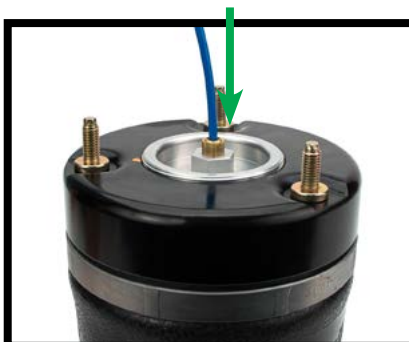


Serrer tous les écrous et les boulons aux spécifications données par le constructeur au cours du processus de montage.

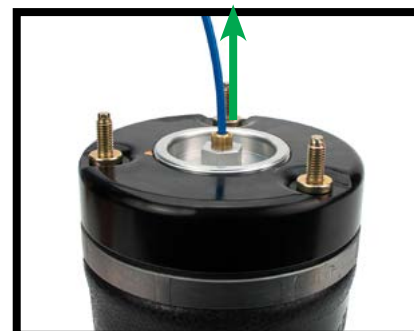
1. LA POSE DE L'AMORTISSEUR PNEUMATIQUE SE FAIT DANS L'ORDRE INVERSE DE LA DÉPOSE.
2. DÉPOSER LA GOUPILLE BLANCHE FIXÉE POUR LE TRANSPORT ET INTRODUIRE LA CANALISATION PNEUMATIQUE DANS LE NOUVEAU RACCORD DE CANALISATION PNEUMATIQUE. (IMAGE U)



DÉPOSER ET JETER LA GOUPILLE DE TRANSPORT



INTRODUIRE LA CANALISATION PNEUMATIQUE DANS LE RACCORD ET ENFONCER JUSQU'À CE QU'ELLE TIENNE BIEN



TIRER LA CANALISATION PNEUMATIQUE VERS L'EXTÉRIEUR POUR LA BLOQUER ET S'ASSURER QUE LE RACCORDEMENT EST BIEN GARANTI

IMAGE U

3. AU MOYEN DE L'ATTACHE-CÂBLE FOURNI, FIXER LE SUPPORT DE FAISCEAU DE CÂBLES SUR LA JAMBE. (IMAGE V)



IMAGE V